

# Maschinenfuß MD

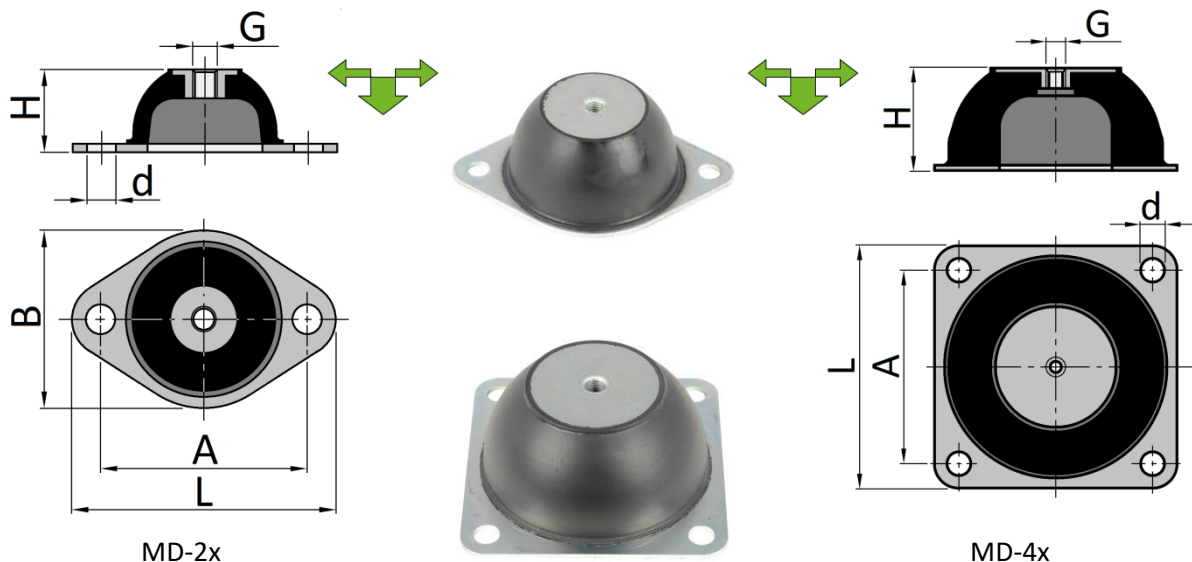


Lösungen sind elastisch.

a2tec GmbH  
Hellgrundweg 109  
22525 Hamburg

Telefon +49 40 3006188-0  
post@a2tec.de  
www.a2tec.de

Diese Maschinenfüße MD sind bewährte, einfache elastische Lagerelemente für stationäre Aggregate und Maschinen jeder Art.



Artikel	[mm]	MD-21.40	MD-21.60	MD-22.40	MD-22.60	MD-23.40	MD-23.60
L	[mm]	64	64	85	85	114	114
H	[mm]	20	20	25	25	35	35
B	[mm]	43	43	56	56	76	76
A	[mm]	50	50	66	66	92	92
d	[mm]	7	7	8	8	10	10
G		M6	M6	M8	M8	M10	M10
Härte	[°ShA]	40	60	40	60	40	60
Max. Last	[N]	50	90	220	480	470	1100
Max. Weg	[mm]	3,0	3,0	4,0	4,0	5,5	5,5

Artikel	[mm]	MD-24.40	MD-24.60	MD-25.40	MD-25.60
L	[mm]	136	136	151	151
H	[mm]	40	40	45	45
B	[mm]	96	96	101	101
A	[mm]	110	110	124	124
D	[mm]	11,5	11,5	11,5	11,5
G		M10	M10	M10	M10
Härte	[°ShA]	40	60	40	60
Max. Last	[N]	650	1470	1150	2160
Max. Weg	[mm]	6,0	6,0	7,0	7,0

Artikel	[mm]	MD-41.40	MD-41.60	MD-42.40	MD-42.60	MD-43.40	MD-43.60
L	[mm]	150	150	200	200	310	310
H	[mm]	63	63	85	85	160	160
A	[mm]	120	120	160	160	250	250
D	[mm]	14,5	14,5	14,5	14,5	18	18
G		M12	M12	M16	M16	M24	M24
Härte	[°ShA]	40	60	40	60	40	60
Max. Last	[N]	1600	5000	3730	7360	8800	18000
Max. Weg	[mm]	9,5	9,5	13,0	13,0	24,0	24,0

Stand: 07.2021

Änderungen vorbehalten

Zeichnungen nicht maßstäblich, Abbildungen sinnbildlich und können von tatsächlicher Ausführung abweichen. Alle Angaben sind nach bestem Wissen und Gewissen gemacht und geben rechnerische Nennwerte an, oder basieren auf Prüfungen bei größtmöglicher Sorgfalt mit modernen Laborstandards an genormten Prüfkörpern. Jedoch kann die Empfehlung nur eine theoretische Entscheidungshilfe sein und entbindet den Anwender nicht von eigenen Prüfungen und Versuchen. Eine Gewähr für Übereinstimmung dieser Werte mit in der Praxis festgestellten Ergebnissen wird nicht übernommen, da bei unterschiedlichen Anwendungsgebieten unbekannte Faktoren einwirken, welche die Eigenschaften und Lebensdauer des Materials beeinflussen. Normverweise entsprechen den Angaben unserer Zulieferer. Die a2tec GmbH schließt jede Haftung für Schäden oder Nachteile aus, auch in Bezug auf Schutzrechte Dritter.

# Maschinenfuß MB

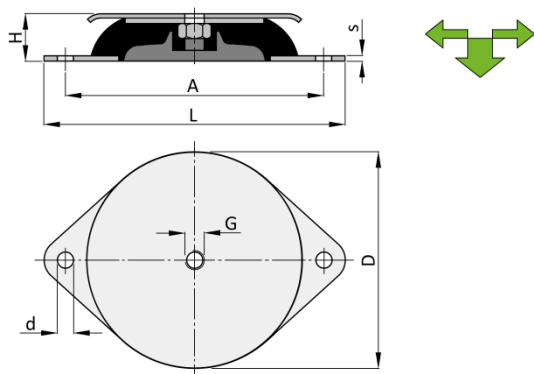


Lösungen sind elastisch.

Diese Maschinenfüße MB sind bewährte, einfache elastische Lagerelemente für stationäre Aggregate und Maschinen jeder Art. Sie sind flacher als die Maschinenfüße MD und werden mit Abdeckblech geliefert.

a2tec GmbH  
Hellgrundweg 109  
22525 Hamburg

Telefon +49 40 3006188-0  
post@a2tec.de  
www.a2tec.de



Artikel	MB-21.35	MB-21.45	MB-21.60	MB-22.45	MB-22.60	MB-22.75
L [mm]	64	64	64	90	90	90
H [mm]	20	20	20	24	24	24
D [mm]	44,5	44,5	44,5	67	67	67
A [mm]	52	52	52	76	76	76
d [mm]	6,2	6,2	6,2	6,2	6,2	6,2
G	M6	M6	M6	M6	M6	M6
s [mm]	2	2	2	2	2	2
Härte [°ShA]	35	45	60	45	60	75
Max. Last [N]	25	49	98	147	245	490
Max. Weg [mm]	2,5	2,5	2,5	3,5	3,5	3,5

Artikel	MB-23.45	MB-23.60	MB-23.75	MB-24.45	MB-24.60	MB-24.75
L [mm]	120	120	120	148	148	148
H [mm]	27	27	27	28	28	28
D [mm]	87	87	87	100	100	100
A [mm]	100	100	100	124	124	124
d [mm]	8,2	8,2	8,2	10,2	10,2	10,2
G	M8	M8	M8	M10	M10	M10
s [mm]	2	2	2	2,5	2,5	2,5
Härte [°ShA]	45	60	75	45	60	75
Max. Last [N]	390	785	1180	735	1570	2160
Max. Weg [mm]	4,5	4,5	4,5	4,5	4,5	4,5

Artikel	MB-25.45	MB-25.60	MB-25.75	MB-26.45	MB-26.60	MB-26.75
L [mm]	214	214	214	280	280	280
H [mm]	39	39	39	44	44	44
D [mm]	150	150	150	201	201	201
A [mm]	182	182	182	240	240	240
d [mm]	11,8	11,8	11,8	15	15	15
G	M14	M14	M14	M18	M18	M18
s [mm]	4	4	4	5	5	5
Härte [°ShA]	45	60	75	45	60	75
Max. Last [N]	1275	2945	3925	4905	8340	12755
Max. Weg [mm]	7	7	7	8	8	8