

Doppel-U-Lager

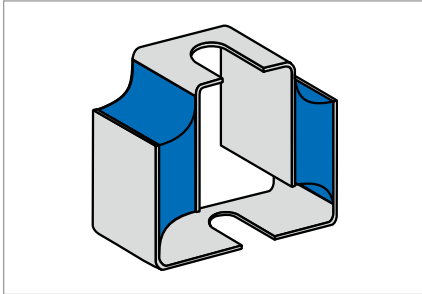


Abb. 1 Doppel-U-Lager

Produktbeschreibung

Doppel-U-Lager sind besonders für Isolationsaufgaben geeignet. Diese Lager zeichnen sich durch einen besonders einfachen Aufbau und eine hohe Montagefreundlichkeit aus.

Produktvorteile

- Gutes Isolationsvermögen in Z-Richtung
- Wirksame Begrenzung von Stößen in Einfederungsrichtung
- Kaum Progression
- Lineare Kennlinie
- RoHS-konform.

Anwendung

Doppel-U-Lager dienen unter anderem der Lagerung von Instrumenten, Aggregaten, Pumpen, Verdichtern und Kompressoren. Ebenfalls eignen sie sich zur Abkopplung von Abluftkanälen, da sie neben der Körperschallisolation auch Wärmedehnungen ausgleichen können.

Werkstoff

| Standardwerkstoff | Härte |
|-------------------|------------------------|
| Naturkautschuk | 45, 50, 60, 70 Shore A |

Einsatzbereich

| | | |
|-----------------|-----------------------------------|------------------------|
| Schub F_z/F_y | 120 N ... 2000 N | zulässige Maximalkraft |
| Temperatur max. | bis +60 °C, kurzzeitig bis +80 °C | |
| Temperatur min. | bis -45 °C | |

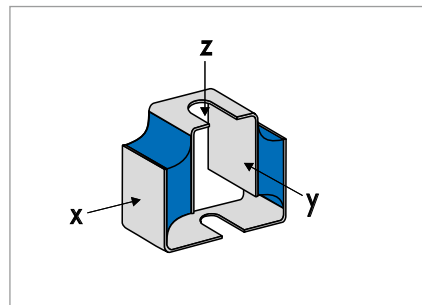


Abb. 2 Hauptbelastungsrichtungen

Konstruktionshinweise

Sie bestehen aus zwei ineinander greifenden, durch Elastomerspuren miteinander verbundenen U-förmigen Stahlprofilen.

Sie sind so gestaltet, dass die Schubsteifigkeiten in der Reihenfolge Y, Z, X zunehmen. Bauartbedingt begrenzen sie starke Stöße in Einfederungsrichtung (+Z). Die wirksamen Steifigkeiten können durch Drehung des Lagers um die statische Last (Z-Achse) variiert werden. Die Hauptbelastungsrichtung +Z ist senkrecht zu den Befestigungsebenen zu wählen.

Einbau & Montage

- Doppel-U-Lager sind durch entsprechende Nuten für Schraubverbindungen konzipiert
- Ein nicht lastbedingter Versatz der U-Profile gegeneinander ist zu vermeiden
- Der Ausgleich eines geringen, montagebedingten Versatzes bzw. Winkelversatzes ist bauteilabhängig möglich
- Auf vollflächigen Kontakt zwischen den Anschraubflächen der U-Profile und dem Rahmen bzw. der zu lagernden Masse ist zu achten.

Artikelliste



Abb. 3 Doppel-U-Lager 053 18 001, 053 18 002, 053 18 003 und 053 18 004

| Nennwerte der Maximalbe-träge | | Steifig-keiten | A | B | C | D | E | F | H | J | Erzeugnis-Nr. | Werkstoff | Art.-Nr. | |
|-------------------------------|--------------|--------------------|------|------|------|------|------|------|------|------|---------------|-----------|----------|---|
| Schub | | | | | | | | | | | | | | |
| $F_{z \max}$ | $s_{z \max}$ | c_{Schub} | | | | | | | | | | | | |
| [N] | [mm] | [N/mm] | [mm] | [mm] | [mm] | [mm] | [mm] | [mm] | [mm] | [mm] | | | | |
| 120 | 6,1 | 20 | 61 | 20 | 43 | 27 | 25 | 20,4 | 10,0 | 6,6 | 5318 004 | 45 NR | 96764 | • |
| 150 | 5,6 | 30 | 61 | 20 | 43 | 27 | 25 | 20,4 | 10,0 | 6,6 | 5318 004 | 50 NR | 96763 | • |
| 160 | 4,3 | 40 | 61 | 20 | 43 | 27 | 25 | 20,4 | 10,0 | 6,6 | 5318 004 | 60 NR | 96765 | • |
| 220 | 7,0 | 30 | 71 | 25 | 62 | 43 | 38 | 26,4 | 12,5 | 11,0 | 5318 003 | 50 NR | 96769 | • |
| 300 | 5,2 | 60 | 71 | 25 | 62 | 43 | 38 | 26,4 | 12,5 | 11,0 | 5318 003 | 60 NR | 96771 | • |
| 300 | 3,3 | 90 | 71 | 25 | 62 | 43 | 38 | 26,4 | 12,5 | 11,0 | 5318 003 | 70 NR | 96770 | • |
| 850 | 7,0 | 120 | 79 | 50 | 78 | 56 | 51 | 32,4 | 25,0 | 13,5 | 5318 002 | 50 NR | 96775 | • |
| 850 | 4,2 | 200 | 79 | 50 | 78 | 56 | 51 | 32,4 | 25,0 | 13,5 | 5318 002 | 60 NR | 96777 | • |
| 980 | 3,0 | 330 | 79 | 50 | 78 | 56 | 51 | 32,4 | 25,0 | 13,5 | 5318 002 | 70 NR | 96773 | • |
| 2000 | 7,0 | 290 | 87 | 65 | 108 | 83 | 76 | 38,4 | 32,5 | 17,5 | 5318 001 | 50 NR | 96781 | • |
| 2000 | 3,5 | 570 | 87 | 65 | 108 | 83 | 76 | 38,4 | 32,5 | 17,5 | 5318 001 | 60 NR | 96784 | • |
| 2000 | 2,8 | 710 | 87 | 65 | 108 | 83 | 76 | 38,4 | 32,5 | 17,5 | 5318 001 | 70 NR | 96779 | • |

• Ab Lager verfügbar ○ Auf Anfrage: Werkzeug vorhanden, kurzfristig lieferbar

Artikelliste

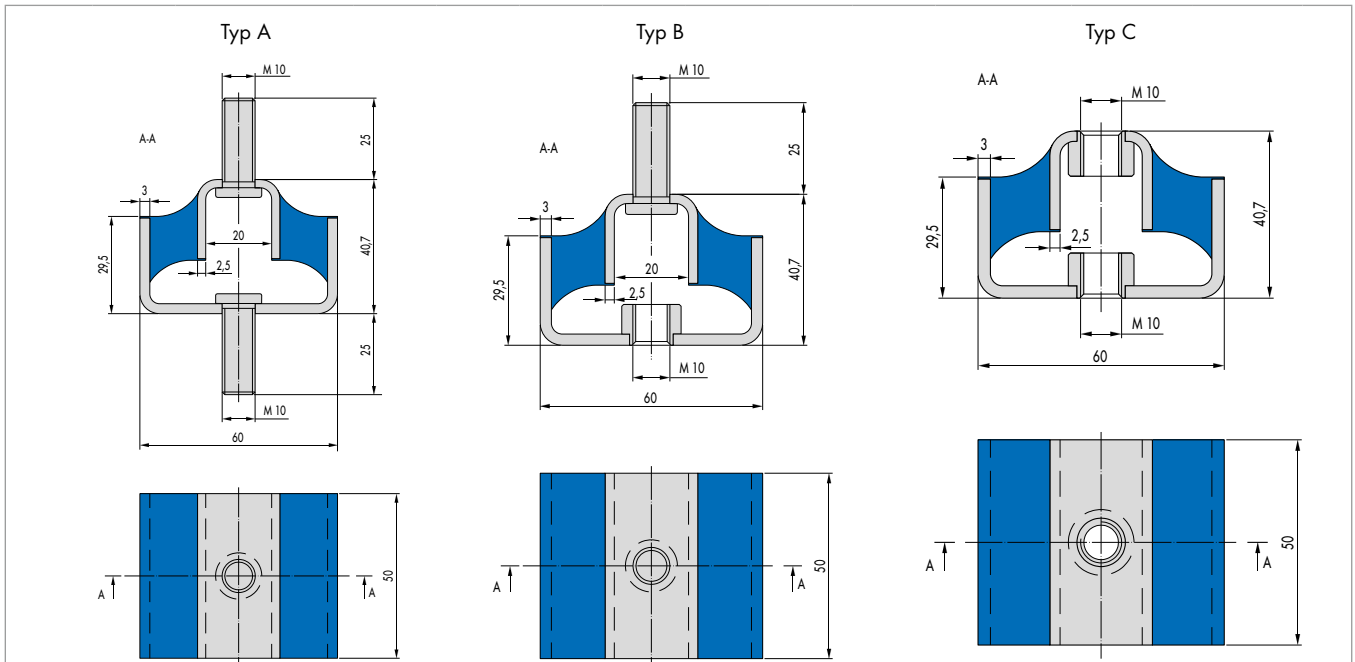


Abb. 4 Doppel-U-Lager 053 18 702, 053 18 703 und 053 18 704

| Nennwerte der Maximalbe-träge | | Steifig-keiten | A | B | C | D | Typ | F | H | J | Erzeugnis-Nr. | Werkstoff | Art.-Nr. | |
|-------------------------------|--------------|--------------------|------|------|------|------|-----|------|------|------|---------------|-----------|----------|---|
| Schub | | | | | | | | | | | | | | |
| $F_{z \max}$ | $s_{z \max}$ | c_{schub} | | | | | | | | | | | | |
| [N] | [mm] | [N/mm] | [mm] | [mm] | [mm] | [mm] | | [mm] | [mm] | [mm] | | | | |
| 620 | 5 | 120 | 60 | 50 | 40 | - | A | 20 | 25 | M10 | 5318 702 | 45 NR | 49047097 | ○ |
| 1000 | 5 | 200 | 60 | 50 | 40 | - | A | 20 | 25 | M10 | 5318 702 | 60 NR | 49047098 | ○ |
| 1350 | 5 | 270 | 60 | 50 | 40 | - | A | 20 | 25 | M10 | 5318 702 | 70 NR | 49047099 | ○ |
| 620 | 5 | 120 | 60 | 50 | 40 | - | B | 20 | 25 | M10 | 5318 703 | 45 NR | 49047100 | ○ |
| 1000 | 5 | 200 | 60 | 50 | 40 | - | B | 20 | 25 | M10 | 5318 703 | 60 NR | 49047101 | ○ |
| 1350 | 5 | 270 | 60 | 50 | 40 | - | B | 20 | 25 | M10 | 5318 703 | 70 NR | 49054182 | ○ |
| 620 | 5 | 120 | 60 | 50 | 40 | - | C | 20 | | M10 | 5318 704 | 45 NR | 49054183 | ○ |
| 1000 | 5 | 200 | 60 | 50 | 40 | - | C | 20 | | M10 | 5318 704 | 60 NR | 49054184 | ○ |
| 1350 | 5 | 270 | 60 | 50 | 40 | - | C | 20 | | M10 | 5318 704 | 70 NR | 49054185 | ○ |

● Ab Lager verfügbar ○ Auf Anfrage: Werkzeug vorhanden, kurzfristig lieferbar