

## O-Formlager

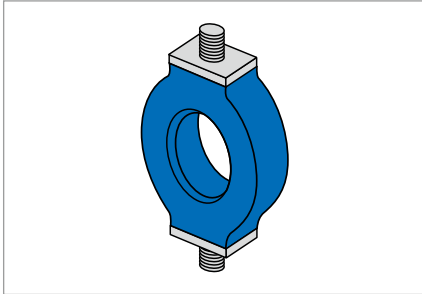


Abb. 1 O-Formlager

### Produktbeschreibung

O-Formlager verfügen über eine sehr weiche Federcharakteristik, auf Grund dessen werden sie auch als Niederfrequenzlager bezeichnet.

### Produktvorteile

- Reduzierte Weiterleitung von Körperschall
- Kompakt
- Vielfältig verformbar
- Montagefreundlich
- RoHS-konform.

### Anwendung

Der Aufbau des O-Formlagers erlaubt eine gute Schwingungsisolierung von Belastungen, wie sie typischerweise im Instrumenten- und Apparatebau auftreten.

### Werkstoff

Standardwerkstoff	Härte
Naturkautschuk	40, 45, 60 Shore A
Acrylnitril-Butadien-Kautschuk NBR 68	60 Shore A
Ethylen-Propylen-Kautschuk EPDM 22	60 Shore A

### Einsatzbereich

<b>Axialkräfte</b>	20 N ... 215 N	zulässige Maximalkraft
<b>Temperatur max.</b>	bis +60 °C kurzfristig bis +80 °C für NR	
<b>Temperatur min.</b>	bis -45 °C für NR	

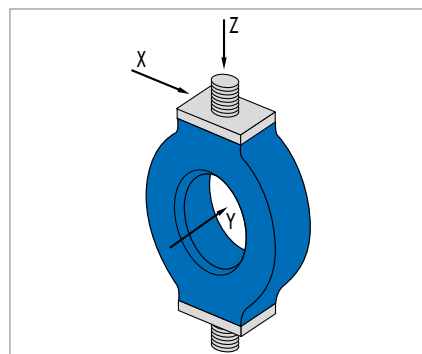


Abb. 2 Hauptbelastungsrichtungen

Die Federcharakteristik der O-Formlager nimmt in der Reihenfolge X, Y und Z zu, wodurch je nach Anordnung eine optimale Schwingungsisolierung erreicht werden kann. Die Hauptbelastungsrichtung ist die Längsachse der Gewindebolzen (Z-Richtung).

### Konstruktionshinweise

Das Lagerelement besteht aus einem ringförmigen Elastomerkörper an dem beidseitig Befestigungsscheiben mit Schrauben an vulkanisiert sind.

### Einbau & Montage

- Der Ausgleich eines geringen, montagebedingten Versatzes ist bauteilabhängig möglich
- Die Gestaltung der Durchgangsbohrungen zur Aufnahme der Gewindebolzen müssen entsprechend DIN EN 20273 gewählt werden
- Bei den Befestigungsscheiben ist vollflächiger Kontakt zu den Anschraubflächen sicherzustellen.

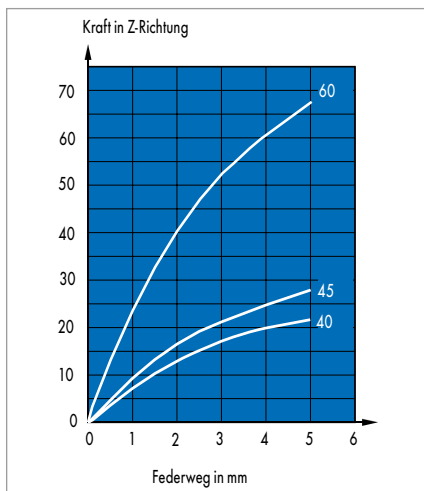


Abb. 3 Federcharakteristik  
O-Formlager 055 18 001

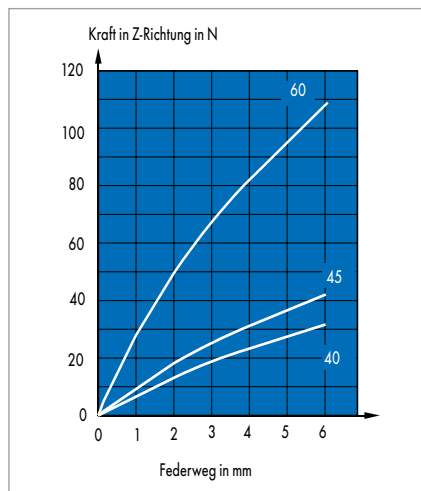


Abb. 4 Federcharakteristik  
O-Formlager 055 18 002

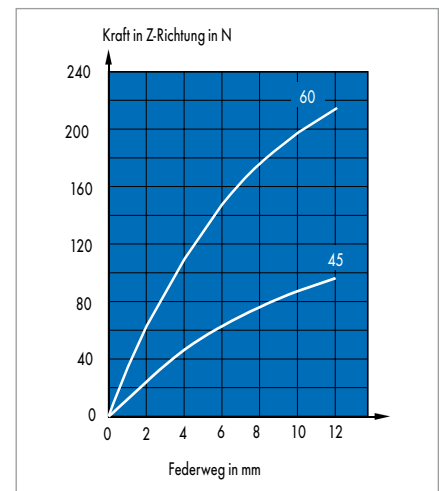


Abb. 5 Federcharakteristik  
O-Formlager 055 18 003

Artikelliste

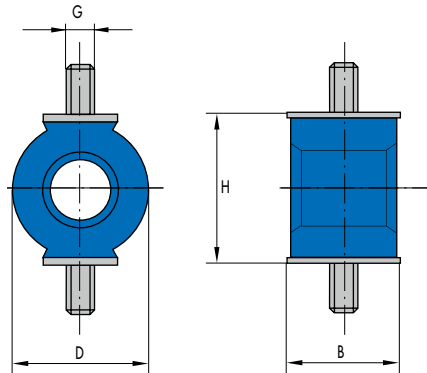


Abb. 6 O-Formlager

Nennwerte der Maximalbeträge			Steifigkeiten			Nennwerte der Maximalbeträge			Steifigkeiten			Breite	Länge	Höhe	Gewinde	Erzeugnis-Nr.	Werkstoff	Art.-Nr.	
Axial-Druck			Radial-Schub			Radial-Schub													
$F_z$ max	$s_z$ max	$c_z$	$F_x$ max	$s_x$ max	$c_x$	$F_y$ max	$s_y$ max	$c_y$	B	D	H	G							
[N]	[mm]	[N/mm]	[N]	[mm]	[N/mm]	[N]	[mm]	[N/mm]	[mm]	[mm]	[mm]	[mm]							
20	4	5,0	4,5	4	1,1	9,5	4	2,4	15	14	18	M 4 X 7	5518 001	40 NR 11	96740	•			
25	4	6,3	6,0	4	1,5	12,0	4	3,0	15	14	18	M 4 X 7	5518 001	45 NR 11	96741	○			
60	4	15,0	14,5	4	3,6	28,0	4	7,0	15	14	18	M 4 X 7	5518 001	60 EPDM 22	49023643	•			
60	4	15,0	14,5	4	3,6	28,0	4	7,0	15	14	18	M 4 X 7	5518 001	60 NBR 68	49023642	•			
60	4	15,0	14,5	4	3,6	28,0	4	7,0	15	14	18	M 4 X 7	5518 001	60 NR 11	96761	•			
32	6	5,3	13,0	8	1,6	20,0	8	2,5	22	25	30	M 5 X 10	5518 002	40 NR 11	96757	•			
40	6	6,7	17,0	8	2,1	25,0	8	3,1	22	25	30	M 5 X 10	5518 002	45 NR 11	96755	•			
110	6	18,3	35,0	8	4,4	70,0	8	8,8	22	25	30	M 5 X 10	5518 002	60 NR 11	96742	•			
95	12	7,9	27,0	10	2,7	50,0	10	5,0	28	36	38	M 6 X 9,5	5518 003	45 NR 11	96743	•			
215	12	17,9	55,0	10	5,5	110,0	10	11,0	28	36	38	M 6 X 9,5	5518 003	60 NR 11	96750	•			
215	12	17,9	55,0	10	5,5	110,0	10	11,0	28	36	38	M 6 X 9,5/18	5518 023	60 NR 11	90150	•			
215	12	17,9	55,0	10	5,5	110,0	10	11,0	28	36	38	M 6 X 15	5518 700	60 NR 11	500640	•			
215	12	17,9	55,0	10	5,5	110,0	10	11,0	28	36	38	M 6 X 15	5518 700	60 EPDM 22	49002215	•			
110	6	18,3	35,0	8	4,4	70,0	8	8,8	22	25	30	M 5 X 10	5518 703	60 EPDM 22	477967	○			

• Ab Lager verfügbar    ○ Auf Anfrage: Werkzeug vorhanden, kurzfristig lieferbar

Elastomerdämpfer