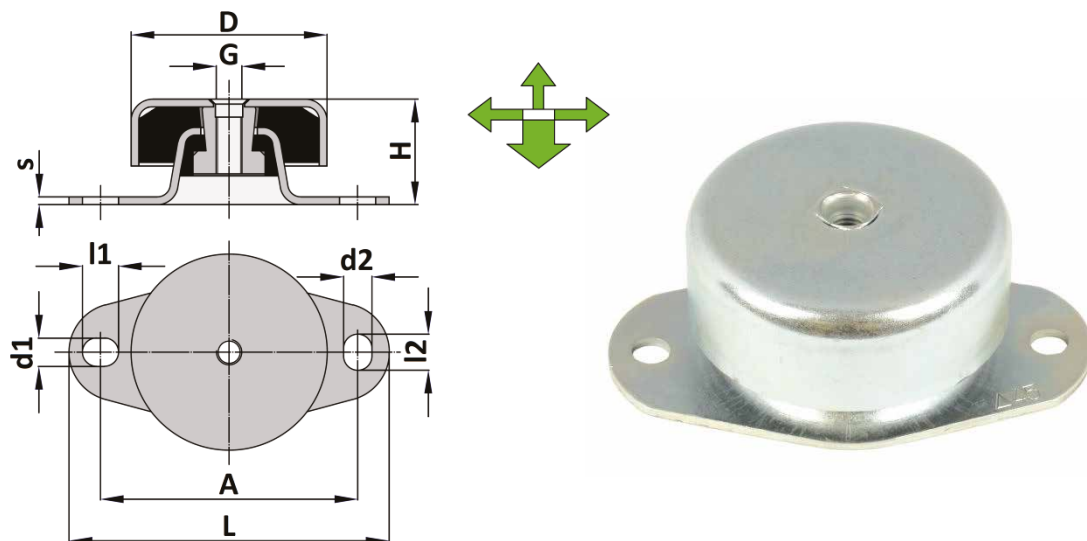


Hutelemente H

Diese Hutelemente sind universell einsetzbare elastische Lager für stationäre und mobile Aggregate und Maschinen jeder Art. Sie sind abreisicher und isolieren auch in Zugrichtung. Die Hauptbelastungsrichtung ist die Druckrichtung.



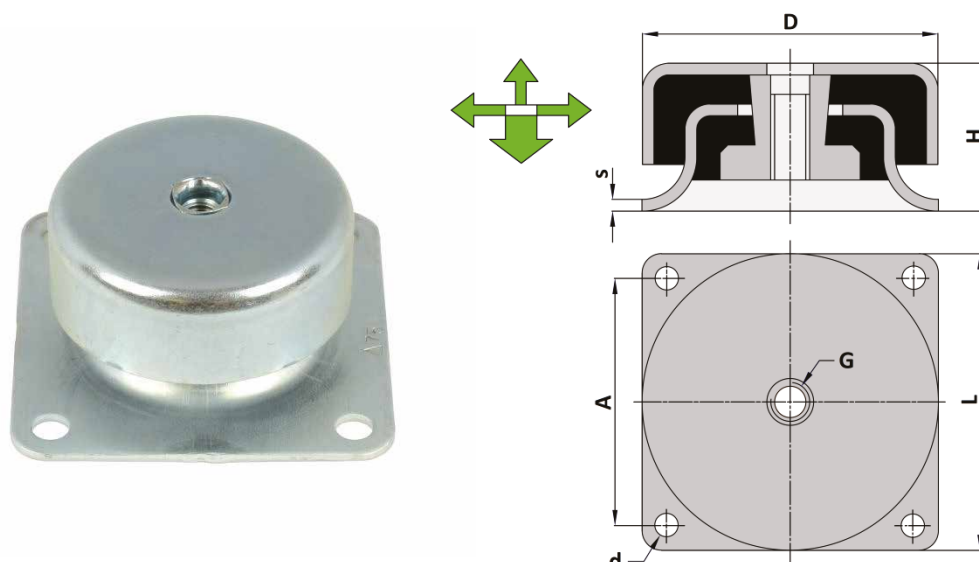
Artikel	H-21.45	H-21.60	H-21.75	H-22.45	H-22.60	H-22.75
D [mm]	76	76	76	92	92	92
H [mm]	41	41	41	53	53	53
L [mm]	124	124	124	183	183	183
A [mm]	100	100	100	140	140	140
G	M10	M10	M10	M12	M12	M12
d1 [mm]	11	11	11	13	13	13
l1 [mm]	14	14	14	20	20	20
d2 [mm]	11	11	11	13	13	13
l2 [mm]	14	14	14	30	30	30
s [mm]	3	3	3	3	3	3
Härte [°ShA]	45	60	75	45	60	75
Max. Last [N]	785	1.950	2.950	1.600	2.950	4.400
Max. Weg [mm]	3,5	3,5	3,5	4,5	4,5	4,5

Artikel	H-23.45	H-23.60	H-23.75	H-24.45	H-24.60	H-24.75
D [mm]	92	92	92	124	124	124
H [mm]	53	53	53	78	78	78
L [mm]	140	140	140	230	230	230
A [mm]	115	115	115	182	182	182
G	M12	M12	M12	M16	M16	M16
d1 [mm]	11	11	11	18	18	18
l1 [mm]	11	11	11	26	26	26
d2 [mm]	11	11	11	18	18	18
l2 [mm]	11	11	11	34	34	34
s [mm]	3	3	3	4	4	4
Härte [°ShA]	45	60	75	45	60	75
Max. Last [N]	1.600	2.950	4.400	3.450	7.850	13.750
Max. Weg [mm]	4,5	4,5	4,5	6,5	6,5	6,5

Auch in Silikon-Ausführung erhältlich!

Hutelemente H

Diese Hutelemente sind universell einsetzbare elastische Lager für stationäre und mobile Aggregate und Maschinen jeder Art. Sie sind abreisicher und isolieren auch in Zugrichtung. Die Hauptbelastungsrichtung ist die Druckrichtung.



Artikel	H-41.35	H-41.45	H-41.60	H-41.75	H-42.45	H-42.60	H-42.75
D [mm]	50	50	50	50	76	76	76
H [mm]	28	28	28	28	41	41	41
L [mm]	60	60	60	60	90	90	90
A [mm]	50	50	50	50	72	72	72
G	M8	M8	M8	M8	M10	M10	M10
d [mm]	6	6	6	6	9	9	9
s [mm]	1,2	1,2	1,2	1,2	3	3	3
Hrte [°ShA]	35	45	60	75	45	60	75
Max. Last [N]	345	590	1.225	1.950	785	1.950	2.950
Max. Weg [mm]	3	3	3	3	3,5	3,5	3,5

Artikel	H-43.35	H-43.45	H-43.60	H-43.75	H-44.45	H-44.60	H-44.75
D [mm]	92	92	92	92	124	124	124
H [mm]	53	53	53	53	78	78	78
L [mm]	114	114	114	114	144	144	144
A [mm]	90	90	90	90	114	114	114
G	M12	M12	M12	M12	M16	M16	M16
d [mm]	11	11	11	11	13	13	13
s [mm]	3	3	3	3	4	4	4
Hrte [°ShA]	35	45	60	75	45	60	75
Max. Last [N]	1.080	1.650	2.950	4.400	3.450	7.850	13.750
Max. Weg [mm]	4,5	4,5	4,5	4,5	6,5	6,5	6,5

Auch in Silikon-Ausfhrung erhltlich!