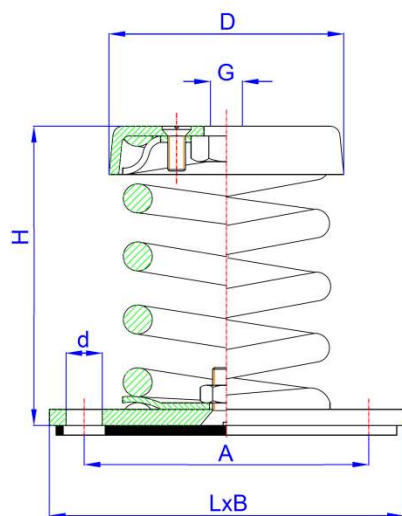


Stahlfeder-Element SF Typ Q-M

a2tec GmbH
Hellgrundweg 109
22525 Hamburg

Telefon +49 40 3006188-0
post@a2tec.de
www.a2tec.de



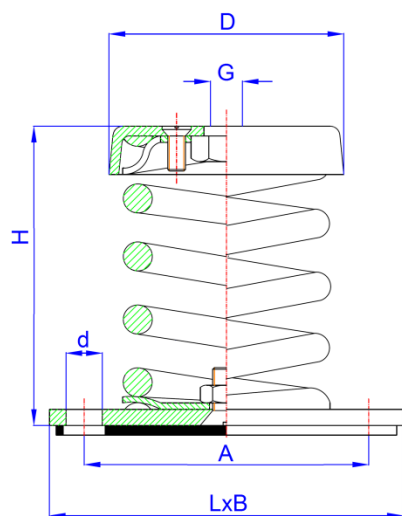
	SF-Q.25M	SF-Q.50M	SF-Q.75M	SF-Q.100M	SF-Q.125M		
Durchmesser	D	[mm]	55	55	55	55	55
Höhe	H	[mm]	81	81	81	81	81
Gewinde	G		M8	M8	M8	M8	M8
Länge x Breite	LxB	[mm]	90 x 55	90 x 55	90 x 55	90 x 55	90 x 55
Lochabstand	A	[mm]	70	70	70	70	70
Bohrung	d	[mm]	10	10	10	10	10
Max. Last	F	[N]	245	490	735	980	1225
Max. Weg	S	[mm]	20	20	20	20	20

	SF-Q.150M	SF-Q.200M	SF-Q.250M	SF-Q.350M	SF-Q.450M	SF-Q.550M		
Durchmesser	D	[mm]	73	73	73	73	73	
Höhe	H	[mm]	119	119	119	119	119	
Gewinde	G		M12	M12	M12	M12	M12	
Länge x Breite	LxB	[mm]	110 x 75	110 x 75	110 x 75	110 x 75	110 x 75	
Lochabstand	A	[mm]	89	89	89	89	89	
Bohrung	d	[mm]	10	10	10	10	10	
Max. Last	F	[N]	1470	1960	2450	3435	4415	5395
Max. Weg	S	[mm]	30	30	30	30	30	

Stahlfeder-Element SF Typ Q-N

a2tec GmbH
Hellgrundweg 109
22525 Hamburg

Telefon +49 40 3006188-0
post@a2tec.de
www.a2tec.de



	SF-Q10N	SF-Q15N	SF-Q25N	SF-Q50N	SF-Q75N	SF-Q100N		
Durchmesser	D	[mm]	55	55	55	55	55	55
Höhe	H	[mm]	61	61	61	61	61	61
Gewinde	G		M8	M8	M8	M8	M8	M8
Länge x Breite	LxB	[mm]	90 x 55	90 x 55	90 x 55	90 x 55	90 x 55	90 x 55
Lochabstand	A	[mm]	70	70	70	70	70	70
Bohrung	d	[mm]	10	10	10	10	10	10

Max. Last	F	[N]	100	150	245	490	735	980
Max. Weg	S	[mm]	11	11	11	11	11	11

	SF-Q150N	SF-Q250N	SF-Q350N		
Durchmesser	D	[mm]	73	73	73
Höhe	H	[mm]	94	94	94
Gewinde	G		M12	M12	M12
Länge x Breite	LxB	[mm]	110 x 75	110 x 75	110 x 75
Lochabstand	A	[mm]	89	89	89
Bohrung	d	[mm]	10	10	10

Max. Last	F	[N]	1470	2450	3435
Max. Weg	S	[mm]	13	13	13