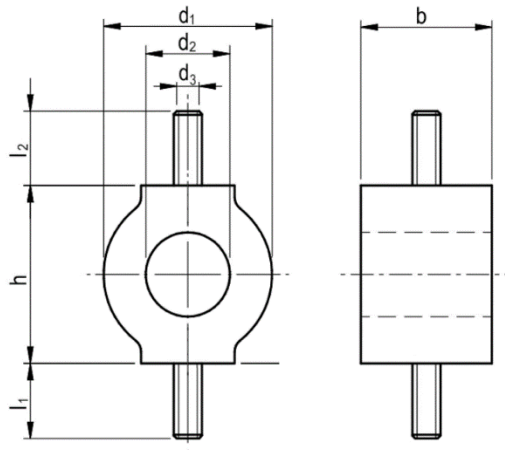


## Puffer O-Form / Buffer O-form



			AO 10,5x12,5	AO 14x17	AO 25x30	AO 36x38	AO 36x40
Höhe / height	h	[mm]	12,5	17	30	38	40
Durchmesser / diameter	d1	[mm]	10,5	14	25	36	36
Breite / width	b	[mm]	9,5	13	20	28	26
Gewinde / thread	d3		M4	M4	M5	M6	M10
Länge / length	$l_{1/2}$	[mm]	10	10	14	10	20
Max. Last / max. load	F	[N]	28	32	69	150	110
Max. Weg / max. deflection	S	[mm]	3,0	3,0	5,0	5,0	5,0

Werte für 55-Shore Ausführung, andere Shore-Härten auf Anfrage / Values for 55-shore version, other shore hardnesses on request

Stand: 03.2019 / Status as of 03.2019

Änderungen vorbehalten / Subject to alterations

Zeichnungen nicht maßstäblich, Abbildungen sinnbildlich und können von tatsächlicher Ausführung abweichen. Alle Angaben sind nach bestem Wissen und Gewissen gemacht und geben rechnerische Nennwerte an, oder basieren auf Prüfungen bei größtmöglicher Sorgfalt mit modernen Laborstandards an genormten Prüfkörpern. Jedoch kann die Empfehlung nur eine theoretische Entscheidungshilfe sein und entbindet den Anwender nicht von eigenen Prüfungen und Versuchen. Eine Gewähr für Übereinstimmung dieser Werte mit in der Praxis festgestellten Ergebnissen wird nicht übernommen, da bei unterschiedlichen Anwendungsgebieten unbekannte Faktoren einwirken, welche die Eigenschaften und Lebensdauer des Materials beeinflussen. Normverweise entsprechen den Angaben unserer Zulieferer. Die a2tec GmbH schließt jede Haftung für Schäden oder Nachteile aus, auch in Bezug auf Schutzrechte Dritter.

*Drawings without scale, illustrations are symbolic and may deviate from actual execution. All data are given to the best of our knowledge and belief, and indicates mathematical nominal values, or is based on tests with the utmost care with modern laboratory standards on standardized test specimens. However, the recommendation can only be a theoretical decision support and does not release the user from his own tests and examinations. There is no guarantee that these values will agree with results found in practice, since unknown factors influence the properties and service life of the material in different fields of application. Standard references correspond to the specifications of our suppliers. a2tec GmbH excludes all liability for any damages or disadvantages, also with regard to property rights of third parties.*